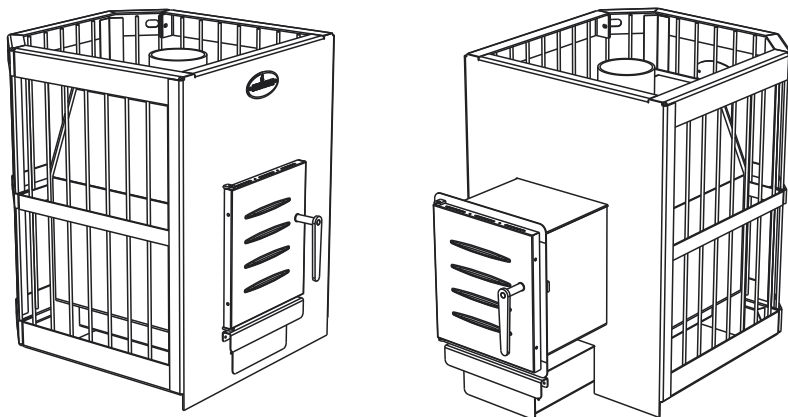




Дровяная печь-каменка для бани

# Тальянка

## Стандарт/Финка



# РУКОВОДСТВО

## ПО УСТАНОВКЕ И ЭКСПЛУАТАЦИИ\*

\*подробное изучение руководства является обязательным

## О компании

ООО «ТД Технотрейд» — один из ведущих российских производителей металлических печей (банных и отопительных), очагов для сада, настенных кронштейнов для бытовой техники, AV-мебели, торгового и выставочного оборудования. Головной офис и производство находятся в «печном Детройте» — г. Новосибирске.

Печи под торговой маркой GREIVARI выпускаются с 2009 г. В настоящее время основной продукцией являются банные печи серий Кирасир и Rolling Stones.

Среди ценителей русской бани и финской сауны печи GREIVARI пользуются заслуженной репутацией и спросом, потому что:

- Разнообразие моделей и отличные потребительские свойства позволяют подобрать печь практически под любое желание
- Оригинальный современный дизайн превращает печь в достойный элемент банного интерьера
- Цифровое оборудование позволяет выпускать печи с высоким качеством и надежностью

Также под торговой маркой GREIVARI выпускаются садовые барбекю-грили серии Weekend, отопительно-варочные печи ГрейВари, печи для готовки блюд в казане Пилав-тандыр и сопутствующие товары-компаньоны.

Продажа печей осуществляется более, чем в 200 магазинах по России и странам СНГ.

# Оглавление

1. Общие положения
2. Особенности конструкции
3. Технические характеристики
4. Установка печи
  - 4.1. Подготовка печи к использованию
  - 4.2. Противопожарные мероприятия
  - 4.3. Конструкция основания
  - 4.4. Монтаж печи
  - 4.5. Установка дымохода, бака и теплообменника на трубу
  - 4.6. Колосник
5. Эксплуатация печи
  - 5.1. Дрова
  - 5.2. Камни
  - 5.3. Растопка печи
  - 5.4. Регулирование тяги и мощности нагрева
  - 5.5. Чистка печи и дымохода от сажи и золы
  - 5.6. Действия при возникновении проблем в процессе эксплуатации
6. Транспортировка печи
7. Гарантия
8. Сертификация
9. Комплект поставки

# 1. Общие положения

Дровяная печь-каменка предназначена для отопления парильного и смежных помещений бани, получение пара и нагрева воды.

Печь предназначена для использования только в домашних условиях.

***При использовании печи в коммерческих целях, печь снимается с гарантии!***

Руководство по эксплуатации распространяется на модельный ряд печей Тальянка. Серийно выпускаются 2 модели:

- Тальянка Стандарт
- Тальянка Финка

Перед установкой печи обязательно изучите данное Руководство.

При установке и эксплуатации печи необходимо следовать настоящему Руководству.

Невыполнение Руководства может повлечь за собой опасные ситуации и причинить ущерб, в т.ч. здоровью.

## 2. Особенности конструкции

Конструкция печи состоит из следующих узлов: топка, кожух-сетка, удлиненный топливный тоннель (для модели Стандарт), дверка, зольник (зольный ящик), патрубок-переходник для установки дымохода и бака.

Особенностью печи является классическая конструкция топки, создающая комфортное сочетание температуры и влажности воздуха.

### **Кожух-сетка**

- ✓ Масса камней до 115 кг
- ✓ Кожух окрашен термостойкой кремнийорганической краской, что защищает его от агрессивных факторов внешней среды
- ✓ Равномерный зазор между топкой и прутьями обеспечивает равномерное наполнение его камнями и, соответственно, одинаковый прогрев помещения со стороны печи
- ✓ Дымовой коллектор увеличивает площадь нагрева камней

## **Топка**

- ✓ Сделана из конструкционной стали толщиной 4 мм
- ✓ Зольные «подушки» — полости, находящиеся на уровне колосниковой решетки, защищают печь от перегрева
- ✓ Балочный колосник-воздухоподогреватель увеличивает эффективность горения, нагревая входящий воздушный поток до 130—150°C
- ✓ Горизонтальный дефлектор в топке направляет газопламенный поток в область вторичного дожигания, а затем в дымовой коллектор для более интенсивного прогрева камней
- ✓ Размер топки позволяет полностью обеспечить сгорание летучих углеводородов, выделяющихся при горении дров в размере 35-56 % от общего весового состава топлива

## **Топливный тоннель (для модели Стандарт)**

- ✓ Позволяет топить печь из смежного помещения
- ✓ Съёмные элементы портала закрывают монтажные отверстия и упрощают монтаж

## **Зольный ящик**

- ✓ Выдвижной зольный ящик позволяет регулировать процесс горения и освободить печь от золы

## **Дымоход и бак для воды**

- ✓ Внутренний диаметр присоединяемого дымохода 115 мм
- ✓ Для печи используется любой дымоход из нержавеющей стали, имеющийся в продаже
- ✓ Бак для горячей воды любого производителя, навешивающийся на трубу диаметром 115 мм

## Конструкция печи (Модель Стандарт)

Конструкция печи представлена на рисунках 1, 2.

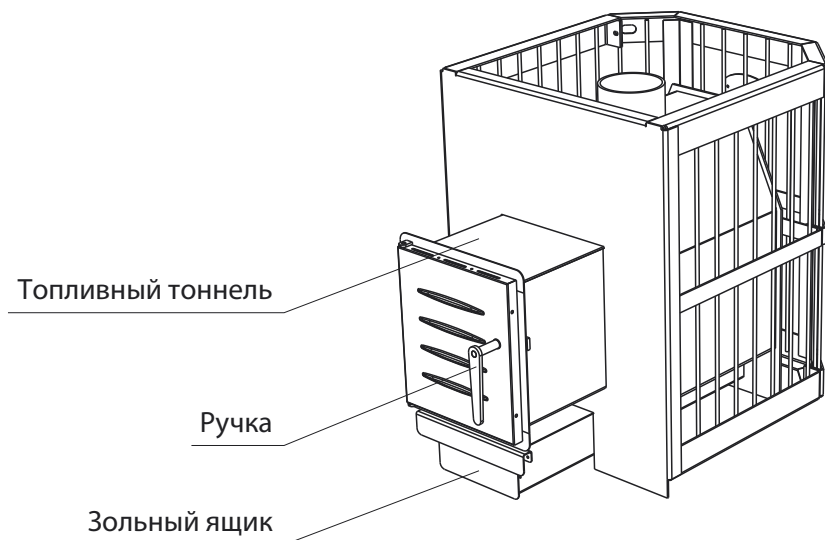


Рисунок 1. Печь Тальянка Стандарт (вид спереди)

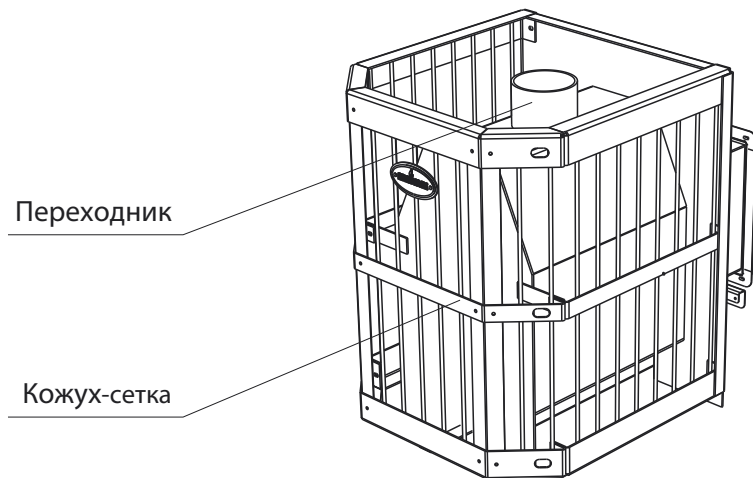


Рисунок 2. Печь Тальянка Стандарт (вид сзади)

### 3. Технические характеристики

Технические характеристики всех моделей печей Тальянка приведены в таблице 1.

Таблица 1.

Характеристика	Тальянка Стандарт	Тальянка Финка
Ширина, мм	500	500
Глубина, мм	800	590
Глубина без учета длины предтопочного тоннеля, мм	517	517
Высота, мм	650	650
Масса, кг	57	45
Объем топки, л	46	46
Масса камней не менее, кг	70	70

### 4. Установка печи

#### 4.1. Подготовка печи к использованию

- Установите печь (без камней) на огнестойкое основание (согласно п. 4.3)
- Установите дымоход на патрубок.
- Установите колосник (согласно п. 4.6)
- Налейте воду в бак (если он имеется)
- Сожгите в печи как минимум две закладки дров
- Во время первой протопки печи происходит сгорание имеющихся на металле производственных примесей, а также отверждение красочного слоя. Поэтому возможен неприятный запах, который при дальнейшей эксплуатации печи исчезает

- Первую протопку рекомендуется проводить на открытом воздухе
- Если первый раз печь затапливается в бане, рекомендуется обеспечить хорошую вентиляцию в парилке. Топите печь до исчезновения неприятного запаха гари
- Проверьте состояние всех узлов печи
- Слейте воду из бака

## 4.2. Противопожарные мероприятия

Установку печи рекомендуется поручить специалистам.

***Помните, что безопасная работа печи обеспечивается не только ее конструкцией и соблюдением правил эксплуатации, но также и мерами противопожарной безопасности, осуществляемыми при строительстве бани (сауны).***

***Пренебрежение безопасными расстояниями, неправильное использование огнезащитных преград и нарушение правил эксплуатации грозит риском возгорания!***

Установка печи и монтаж дымовой трубы должны производиться в соответствии со СНиП 41-01-2003.

Расстояния безопасности от печи до возгораемых материалов:

- в стороны и назад – 500 мм
- вперед (от топочной дверки) – 1250 мм
- вверх (от верхней поверхности печи до потолка) – 1200 мм

Передняя и боковая поверхность печи могут располагаться на расстоянии не менее 50 мм от стены, сделанной из негорючих материалов (рисунок 3).

Безопасное расстояние от неизолированной трубы до поверхности из горючих и трудногорючих материалов – не менее 1000 мм.

Если перед топочной дверкой находится пол из горючих или трудногорючих материалов, то следует защитить пол от возгорания под топочной дверкой металлическим листом размером 700 x 500 мм толщиной не менее 1 мм, располагаемым длинной его стороной вдоль печи.

Схема установки печи с соблюдением мер противопожарной безопасности приведена на рисунках 3 и 4.



Высоту дымовых труб, считая от колосниковой решетки до устья, следует принимать не менее 5 м. Высоту дымовых труб, размещаемых на расстоянии, равном или большем высоты сплошной конструкции, выступающей над кровлей, следует принимать:

- не менее 500 мм - над плоской кровлей
- не менее 500 мм - над коньком кровли или парапетом при расположении трубы на расстоянии до 1,5 м от конька или парапета
- не ниже конька кровли или парапета - при расположении дымовой трубы на расстоянии от 1,5 до 3 м от конька или парапета
- не ниже линии, проведенной от конька вниз под углом  $10^\circ$  к горизонту - при расположении дымовой трубы от конька на расстоянии более 3 м

Дымовые трубы следует выводить выше кровли более высоких зданий и сооружений, пристроенных к бане с дровяной печью-каменкой.

При монтаже дымовой трубы в зданиях с кровлей из горючих материалов обеспечить трубу искроуловителем из металлической сетки с отверстиями размером не более  $5 \times 5$  мм.

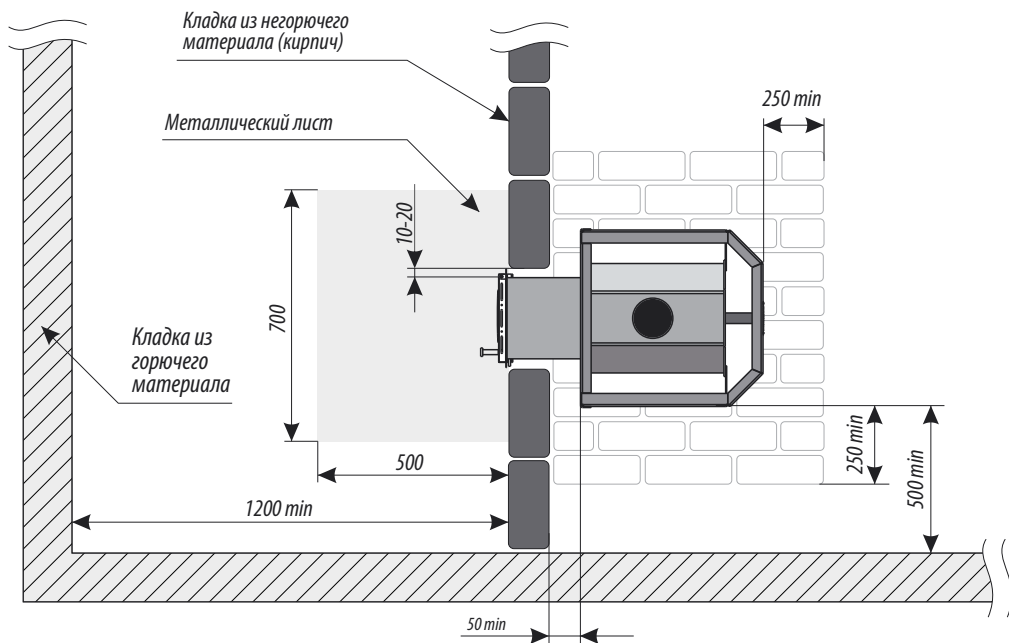


Рисунок 3. Схема установки печи (вид сверху)

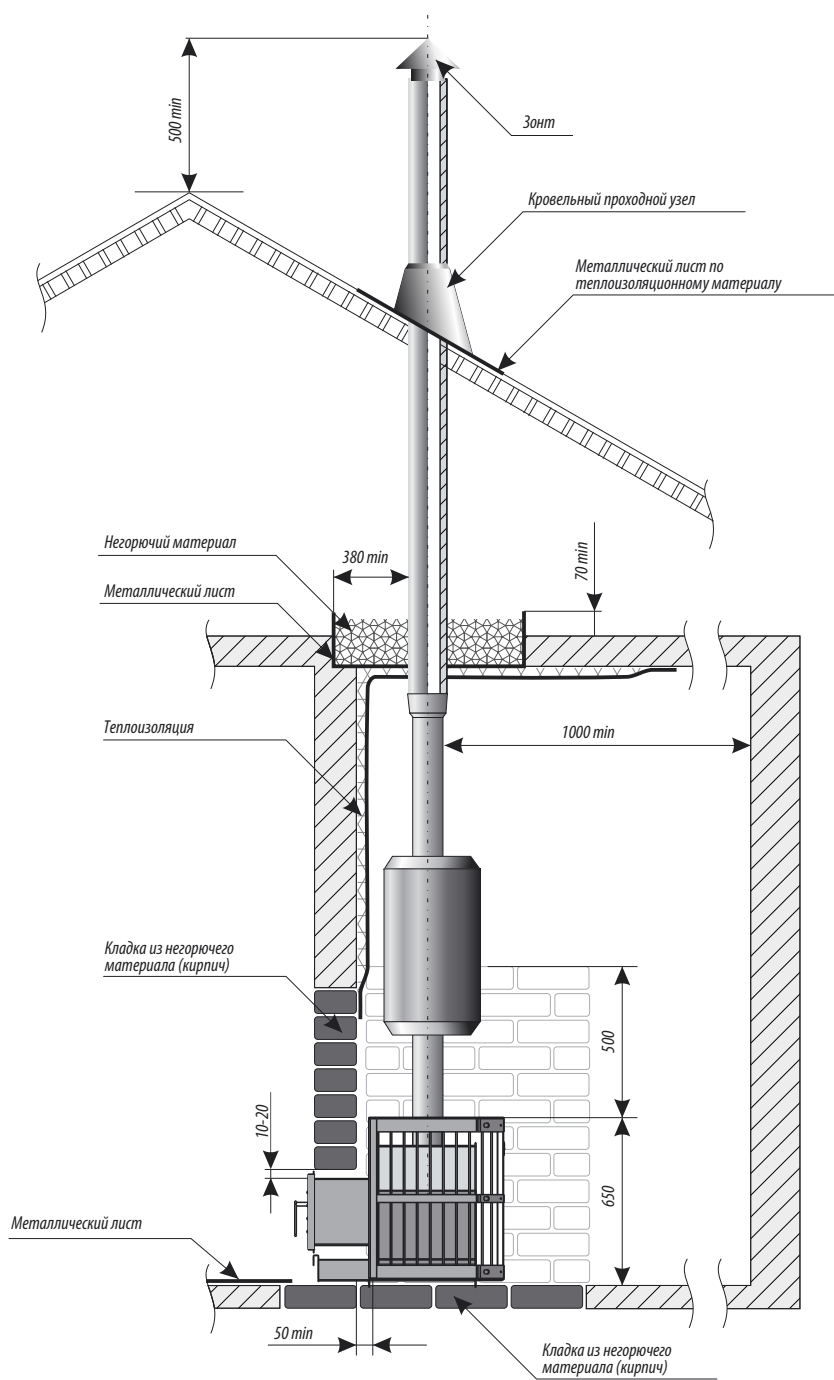


Рисунок 4. Схема установки печи (вид сбоку)

При проходе трубы через потолок необходимо выполнить разделку. Разделка должна быть больше толщины перекрытия (потолка) на 70 мм. При установке разделки учитывать, что безопасное расстояние от поверхности трубы до горючей поверхности составляет не менее 380 мм. Разделка делается из металлического листа по асбестовому картону толщиной 10 мм. Разделка заполняется негорючими материалами.

При проходе через крышу расстояние в свету от наружной поверхности трубы до стропил, обрешеток и других деталей кровли из горючих и трудногорючих материалов должно составлять не менее 250 мм.

Топливный тоннель устанавливается только в стене, сделанной из негорючих материалов. В этом случае минимальное расстояние от поверхности предтопочного тоннеля до горючих материалов не менее 260 мм.

Зазоры, возникающие в процессе монтажа, рекомендуется заполнять негорючими материалами (шлак, керамзит и т.п.).

### **4.3. Конструкция основания**

Печь устанавливают строго горизонтально на неподвижное и прочное основание из огнеупорного материала. Толщина основания – не менее 60 мм. Для этого можно выложить площадку толщиной 1/4 кирпича, во все стороны от каменки на 250 мм. Сверху кирпичную кладку закрыть металлическим листом или стяжкой из марочного цементного раствора.

Уровень полов в парилке и в смежном помещении, куда выводится предтопочный тоннель, должен быть одинаковым. Допускается, что уровень пола в смежном помещении может быть немного ниже, чем в парилке.

### **4.4. Монтаж печи**

1. Вытащить зольный ящик.
2. Установить печь со стороны парильного помещения так, чтобы топливный канал прошел сквозь отверстие в стене (рис. 3,4).
3. Выровнять печь так, чтобы портал был на одном уровне со стеной.
4. Установить зольный ящик.
5. Печь в исполнении «Финка» устанавливается на подготовленное основание согласно требованиям противопожарной безопасности.

## 4.5. Установка дымохода, бака и теплообменника на трубу

На патрубок-переходник может монтироваться дымовая труба, бак для воды или теплообменник «самоварного» типа. Производитель рекомендует делать дымоход комбинированным из двух частей:

- модульные трубы из нержавеющей стали толщиной 0.5 мм
- готовые модули и трубы с термоизоляцией («сэндвич»)

При этом «сэндвич» необходимо установить в чердачном помещении, а неизолированные модули трубы с шиберами в парилке.

В местах прохождения сквозь деревянный потолок и крышу трубу нужно теплоизолировать особенно тщательно. С течением времени в области контакта дерево просушивается настолько, что может загореться уже при температуре около 100°C. По этой же причине не загромождайте чердачное помещение. Теплоизоляция трубы дымохода также необходима для воспрепятствования образованию конденсата. В конденсате растворяются дымовые газы, образуя кислоты, которые разъедают материал трубы. Поэтому старайтесь использовать только сухие дрова. Зимой вероятность образования конденсата увеличивается.

При прохождении трубы через кровельное перекрытие рекомендуется использовать типовой кровельный проходной узел.

При выборе объема бака рекомендуется считать, что на одного человека требуется ведро (8-10 л) горячей воды. Примерно такое же количество воды используется для запаривания веников.

Если имеется необходимость выноса бака для горячей воды в соседнее помещение, можно воспользоваться теплообменником «самоварного» типа, установленном на дымовой трубе. При монтаже и эксплуатации такого теплообменника руководствуйтесь инструкциями производителя.

## 4.6. Колосник

Колосник печи состоит из 8 металлических пластин толщиной 4 мм. Перед первой протопкой установите каждую пластину в пазы в нижней части топки.

Регулярно контролируйте правильность установки пластин колосника во время использования.

## **5. Эксплуатация печи**

### **5.1. Дрова**

В качестве топлива используются обыкновенные необработанные дрова, желательны крупно колотые. Наилучшими являются березовые и ольховые дрова. Использование дров других распространенных пород допускается без ограничений.

#### ***Топка печи каменным углем не допускается!***

Длина полена – примерно 40 см. Нельзя жечь пропитанные дрова или дрова с гвоздями, плиты из древесной стружки, пластика, покрытый пластиковой пленкой картон и бумагу в больших количествах – они могут повредить топку и дымоход, дают неприятный запах и выделяют вредные для дыхания химические соединения.

Не заполняйте топку слишком мелко наколотыми дровами, щепками, мелкими кусочками и стружкой, так как при их сгорании может мгновенно возникнуть неожиданно высокая температура.

Дрова нельзя хранить в непосредственной близости от топки. Вносите в баню такое количество дров, которое помещается в топке за один раз.

Только тогда, когда над слоем оставшихся древесных углей в топке нет голубовато-синего пламени (следствие сгорания ядовитого оксида углерода, так называемого угарного газа), топка считается законченной.

### **5.2. Камни**

Для использования в бане рекомендуются камни, специально для этого предназначенные.

Если нет возможности применения таких камней, то используйте природные камни неправильной формы темного цвета, т.к. темный цвет может свидетельствовать о том, что камень имеет вулканическое происхождение.

Оптимальный размер камней от 5 до 10 см. В камнях неизвестного происхождения могут присутствовать сернистые соединения, выделяющие при нагреве неприятный запах. Большую опасность для здоровья представляют камни, содержащие радионуклиды.

Перед использованием камни надо тщательно промыть в проточной воде.

Для обеспечения циркуляции воздуха камни размещаются следующим образом: на дно укладываются самые крупные (9-10 см), сверху мелкие (5-6 см). Каменка заполняется до краев, но не выше. Допускается в центре каменки выложить возвышение высотой до 5 см. Камни не следует укладывать слишком плотно. После укладки камней между ними должны остаться воздушные проходы.

Камни рекомендуется проверять не менее двух раз в год – не крошатся ли они, не появились ли на них трещины.

Надежнее всего пользоваться камнями, приобретенными в специализированных местах продаж оборудования и товаров для бань и саун.

Рекомендуется использовать габбродиабаз, перидотит, жадеит, талькохлорит и др. специальные камни.

Путем подбора размеров камней, их количества и добавления камней других пород, можно изменять характеристики пара с учетом особенности бани и предпочтений ее хозяина.

Поскольку эти характеристики всегда различны, то не существует универсального правила – наилучший вариант Вы найдете сами опытным путем.

### **5.3. Растопка печи**

Откройте зольный ящик, расположенный под дверью печи. Положите в топку параллельно колосниковой решетке два небольших полена, между ними – немного щепок для зажигания и зажгите огонь. Затем положите несколько небольших поленьев поперек. Закройте дверку топки и оставьте ящик зольника открытым примерно на 3 см.

Когда огонь прогорит 5 мин, заполните топку более крупными поленьями параллельно колосниковой решетке.

Рекомендуемое расстояние от верхней поверхности дров до верхней поверхности топки должно составлять не менее 20 см.

Затем регулируйте процесс горения, уменьшая воздушный зазор ящика зольника, который должен оставаться открытым на 0.5-2.0 см.

Во время этой фазы нагрева стенки топки должны в верхней части раскалиться на некоторое время. Обычно парилка нагревается до температуры, достаточной для посещения парилки за 40-50 мин.

В зависимости от времени, проведенного в бане, температуры воздуха в парилке может потребоваться дополнительная закладка дров в топку.

Когда первая закладка дров обуглится (40-60 мин. при оптимальной тяге) топку заполняют более крупными поленьями. Если в парилку идут не сразу, то можно ящик зольника закрыть полностью или оставить открытой щель в несколько миллиметров. Закладка дров в таком режиме будет гореть долго. При посещении парилки можно добавить несколько поленьев.

Не используйте длинных дров. Топливный тоннель не предназначен для сжигания дров.

## **5.4. Регулирование тяги и мощности нагрева**

При зажигании огня в топке ящик зольника должен быть открыт.

Если огонь уже хорошо горит, тяга регулируется с помощью выдвижного зольного ящика, обычно он должен быть выдвинут на 0,5-2,0 см.

Тяга в печи правильная, если процесс горения регулируется с помощью зольника и если пламя горит спокойно прямо вверх.

На мощность нагрева может влиять качество и количество топлива.

Избегайте длительного нагрева топки докрасна.

## **5.5. Чистка печи и дымохода от сажи и золы**

Поверхность печи можно чистить слабым моющим раствором, вытирая ее мягкой влажной тряпкой.

Если после растопки печи на колоснике осталась зола, то ее следует удалить, используя для этого металлический совок и ведро.

Остывшую и прогоревшую золу, находящуюся на дне «зольных подушек» (спереди и сзади от колосниковой решетки) убирать не надо.

В зависимости от частоты использования печи ревизию и очистку необходимо делать 2-6 раз в год. Обязательно перед началом сезона и в его конце.

При чистке печи нельзя применять абразивные материалы, острые твердые предметы и т.п.

Если после растопки печи на колоснике осталась зола, то ее следует удалить, используя для этого металлический совок и ведро.

Остывшую и прогоревшую золу, находящуюся на дне «зольных подушек» (спереди и сзади от колосниковой решетки) убирать не надо.

В зависимости от частоты использования печи ревизию и очистку необходимо делать 2-6 раз в год. Обязательно перед началом сезона и в его конце.

При чистке печи нельзя применять абразивные материалы, острые твердые предметы и т.п.

## **5.6. Действия при возникновении проблем в процессе эксплуатации**

Если Вы заметили отклонения от нормальной работы печи, то рекомендуется действовать в последовательности приведенной в таблице 2.

***Помните, что большинство проблем возникает при неправильной эксплуатации печи. Поэтому выполняйте требования данного Руководства.***

## **6. Транспортировка печи**

Печь транспортируется в специальной заводской упаковке, максимально защищающей печь от внешних повреждений.

Если возникла необходимость транспортировать печь без упаковки, то печь необходимо устанавливать вертикально.

Класть печь на бок не рекомендуется, так как при транспортировке кожух-сетка может получить вмятины. В этом случае производитель не несет ответственности за полученные повреждения.



Таблица 2. Виды неисправностей печи и методы их устранения

Неисправности	Возможная причина	Устранение
Появление дымления	<ul style="list-style-type: none"> <li>- Ухудшилась тяга в дымовой трубе</li> <li>- Трубы дымохода и печи недостаточно герметичны</li> <li>- Короткий дымоход</li> </ul>	<ul style="list-style-type: none"> <li>- Прочистить дымовую трубу</li> <li>- Уплотнить стыки жаростойким герметиком</li> <li>- Удлинить дымоход (его высота должна составлять примерно 5 м)</li> </ul>
Медленный прогрев помещения	<ul style="list-style-type: none"> <li>- Недостаточная теплоизоляция помещения</li> <li>- Неправильно подобрана печь</li> <li>- Неправильно организован процесс горения</li> </ul>	<p>Утеплите помещение</p> <ul style="list-style-type: none"> <li>- Подберите печь большей мощности</li> <li>- Организовать процесс горения согласно п.п. 6.3, 6.4</li> </ul>
Прогорание колосника и (или) стен печи	<ul style="list-style-type: none"> <li>- Перекаливание печи</li> <li>- Коммерческая эксплуатация печи</li> <li>- Использовалось не рекомендованное топливо для дровяной печи-каменки</li> </ul>	<ul style="list-style-type: none"> <li>- Произведите ремонт</li> <li>- Замените печь</li> <li>- В дальнейшем используйте рекомендованное топливо</li> </ul>
Появление потеков на внешней поверхности дымовой трубы	<ul style="list-style-type: none"> <li>- Ухудшилась тяга в дымовой трубе</li> </ul>	<ul style="list-style-type: none"> <li>- Уплотнить стыки жаростойким герметиком</li> </ul>

## 7. Гарантия

Гарантийный срок эксплуатации – 12 месяцев.

Гарантия начинается с момента продажи изделия через предприятие торговли. Факт продажи фиксируется отметкой о дате продажи и заверяется штампом торгового предприятия.

При отсутствии отметок в гарантийном талоне гарантийный срок исчисляется с даты выпуска изделия заводом-изготовителем.

При эксплуатации изделия с нарушениями правил, изложенных в настоящем Руководстве, завод снимает с себя все обязательства по гарантийному и послегарантийному обслуживанию.

В течение гарантийного срока все обнаруженные потребителем неисправности устраняются бесплатно. Расходы, связанные с доставкой, монтажом и демонтажем изделия на производителя не возлагаются.

***Гарантия не распространяется на печи, эксплуатирующиеся в коммерческих банях.***

Гарантия не распространяется на детали, которые непосредственно контактируют с огнем: стекло, уплотнительный шнур, планки колосника и др.

Гарантийное обслуживание не распространяется на повреждения, которые возникли в случае неправильной эксплуатации печи, неправильной конструкции дымохода, нарушения правил пожарной безопасности, повреждения красочного слоя и при механических повреждениях, возникших не по вине изготовителя.

### **Главные условия правильной эксплуатации:**

1. Печь эксплуатируется примерно 240-260 час в год (один раз в неделю продолжительностью до 4 час)
2. Печь топится только дровами и ни в коем случае углем
3. Дымоход соответствует требованиям настоящего Руководства
4. Соблюдены все требования противопожарной безопасности
5. Конструкция печи не подвергалась каким-либо изменениям

## 8. Сертификация

Печи Кирасир имеют обязательный сертификат соответствия Российской Федерации о соответствии требованиям «Технического регламента о требованиях пожарной безопасности» федеральный закон от 22.07.2008 № 123-ФЗ и ГОСТ Р 53321-2009 «Аппараты теплогенерирующие, работающие на различных видах топлива. Требования пожарной безопасности. Методы испытаний».

## 9. Комплект поставки

1	Дровяная печь-каменка Грейвари Тальянка	1
2	Колосники	8
3	Зольный ящик	1
4	Руководство по эксплуатации	1
5	Упаковка	1

## Свидетельство о приемке

Печь для бани Грейвари Тальянка Модель \_\_\_\_\_  
изготовлена в соответствии с требованиями государственных стандартов и действующей технической документации, соответствует ТУ9695-001-77562553-09 и признана годной для эксплуатации.

Дата выпуска \_\_\_\_\_  
(год, месяц, число)

Сборщик-упаковщик \_\_\_\_\_  
Подпись \_\_\_\_\_ Расшифровка \_\_\_\_\_

# Гарантийный талон

96 9559  
КОД К-ОКП

Дата продажи \_\_\_\_\_  
(год, месяц, число)

М.П.  
Торгующей организации

Модель	
Дата выпуска	
Штамп производителя	
Дата продажи	
Наименование и штамп торгующей организации	

## Производитель

Дровяная печь каменка для бани Грейвари Тальянка изготовлена	ООО «ТД Технотрейд» Россия, 630096, г. Новосибирск ул. Сибсельмашевская, 26а тел./факс: 8 (383) 284-97-20 e-mail: greivari@greivari.ru
---	--

Благодарим вас за доверие к продукции

