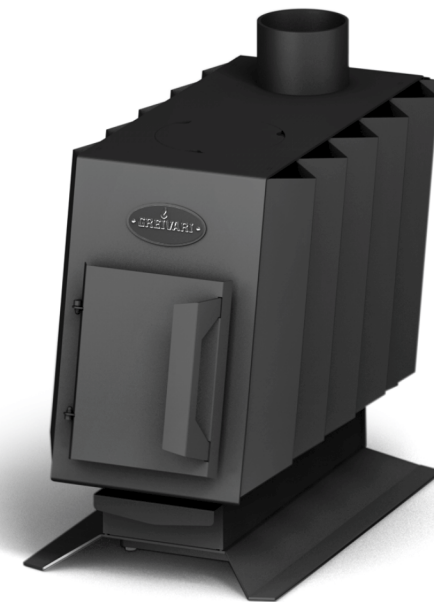




Отопительно-варочная печь

Сержант



Благодарим вас за доверие к продукции



РУКОВОДСТВО ПО УСТАНОВКЕ И ЭКСПЛУАТАЦИИ*

www.greivari.ru

*подробное изучение руководства является обязательным

О компании

ООО «ТД Технотрейд» — один из ведущих российских производителей металлических печей (банных и отопительных), очагов для сада, настенных кронштейнов для бытовой техники, AV-мебели, торгового и выставочного оборудования. Головной офис и производство находятся в «печном Детройте» — г.Новосибирске.

Печи под торговой маркой GREIVARI выпускаются с 2009 г. В настоящее время основной продукцией являются банные печи серий Кирасир и Rolling Stones.

Среди ценителей русской бани и финской сауны печи GREIVARI пользуются заслуженной репутацией и спросом, потому что:

- Разнообразие моделей и отличные потребительские свойства позволяют подобрать печь практически под любое желание.
- Оригинальный современный дизайн превращает печь в достойный элемент банного интерьера.
- Цифровое оборудование позволяет выпускать печи с высоким качеством и надежностью.

Также под торговой маркой GREIVARI выпускаются садовые барбекю-грили серии Weekend, отопительно-варочные печи ГрейВари, печи для готовки блюд в казане Пилав-тандыр и сопутствующие товары-компаньоны.

Продажа печей осуществляется более, чем в 150 магазинах по всей стране.

Оглавление

1. Общие положения
 - 1.1. Особенности конструкции и применяемых материалов
 - 1.2. Технические характеристики
 - 1.3. Конструкция печи
2. Монтаж печи и дымохода
3. Эксплуатация печи
 - 3.1. Ввод печи в эксплуатацию
 - 3.2. Чистка печи и дымохода от сажи и золы
4. Возможные неисправности и методы их устранения
5. Транспортировка и хранение
6. Комплект поставки
7. Гарантийные обязательства.

1. Общие положения

Перед установкой печи обязательно изучите данное Руководство. Держите Руководство в доступном месте недалеко от печи для того, чтобы оперативно найти необходимую информацию во время эксплуатации печи.

При установке и эксплуатации печи необходимо следовать настоящему Руководству. Невыполнение Руководства может повлечь за собой опасные ситуации и причинить ущерб, в т.ч. и здоровью.

Печь не предназначена быть основным источником тепла для помещений с постоянным пребыванием людей.

Печи являются свободностоящими нагревательными аппаратами и не предназначены для обкладки кирпичом (камнем) или обшивки.

Вносить изменения в конструкцию печи воспрещается.

Важные указания по технике безопасности

- Никогда не оставляйте детей без присмотра у печи, если она работает. Опасность получения ожоговых травм от горячих поверхностей печи очень высока.
- Никогда не доверяйте детям розжиг, эксплуатацию и наблюдение за горением печи.
- Никогда не храните легковоспламеняющиеся жидкости, такие как бензин или спирт, в непосредственной близости от печи.
- Никогда не используйте легковоспламеняющиеся жидкости для розжигания печи.
- Удаление золы нужно производить после ее полного прогорания и перед закладкой топлива.
- Горячую золу нельзя выбрасывать в мусорный бачок или на землю.
- Печь нельзя эксплуатировать при открытой двери топочной камеры.
- Печь нельзя ничем накрывать во время топки или пока она еще горячая.

1.1. Особенности конструкции и применяемых материалов

Дровяная отопительно-варочная печь Сержант предназначена для отопления хозяйственных и бытовых помещений объемом до 50 куб. м при ее мощности в 5 кВт.

Особенности модели:

- Современный дизайн печи позволяет устанавливать ее в помещении с любым интерьером.
- Печь может эксплуатироваться в различных режимах горения от интенсивного до экономичного. Регулирование горения осуществляется путем открытия — закрытия зольного ящика.
- Быстрое нагревание воздуха и его равномерное распределение по отапливаемому помещению обеспечивают мощные конвекционные потоки, которые проходят в каналах между топкой и кожухом печи.
- В конструкции печи предусмотрена чугунная колосниковая решетка.
- Конфорка и варочный настил позволяют готовить и разогревать пищу в посуде разного размера и прочищать верхнюю часть печи от сажи.
- Объем топки позволяет загрузить большое количество дров стандартной длины 40 см.
- При поддержании тепла в уже разогретом помещении одной закладки дров хватает на 2-3 часа.
- Рекомендованное к использованию в печах Сержант топливо — дрова необработанные, желательно крупно колотые.
- *Топка каменным углем не допускается!*

1.2. Технические характеристики

Параметры	Сержант
Тепловая мощность, кВт	5
Диаметр дымохода, мм	115
Диаметр конфорки, мм	158
Ширина, мм	330
Глубина, мм	640
Высота, мм	582
Масса, кг	37

1.3. Конструкция печи

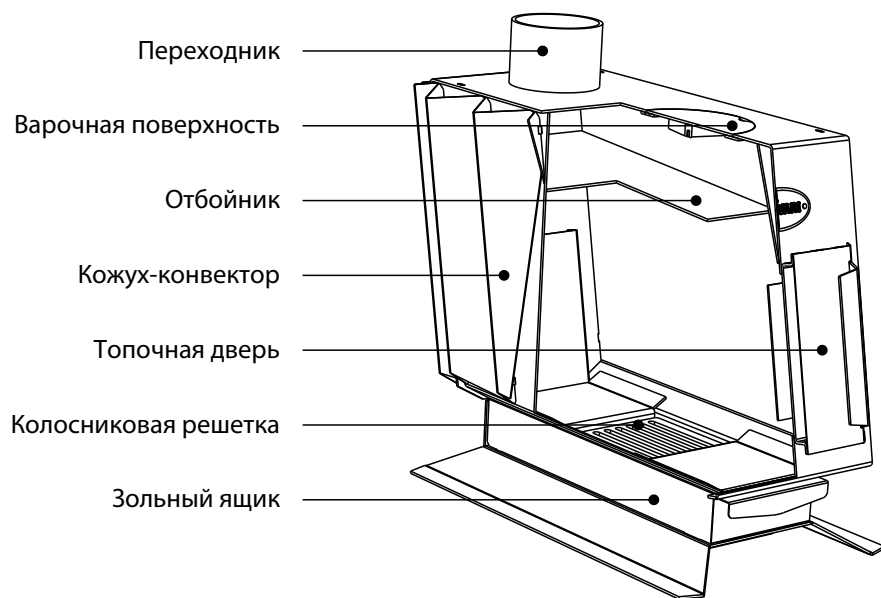


Рисунок 1. Конструкция печи Сержант (вид спереди)

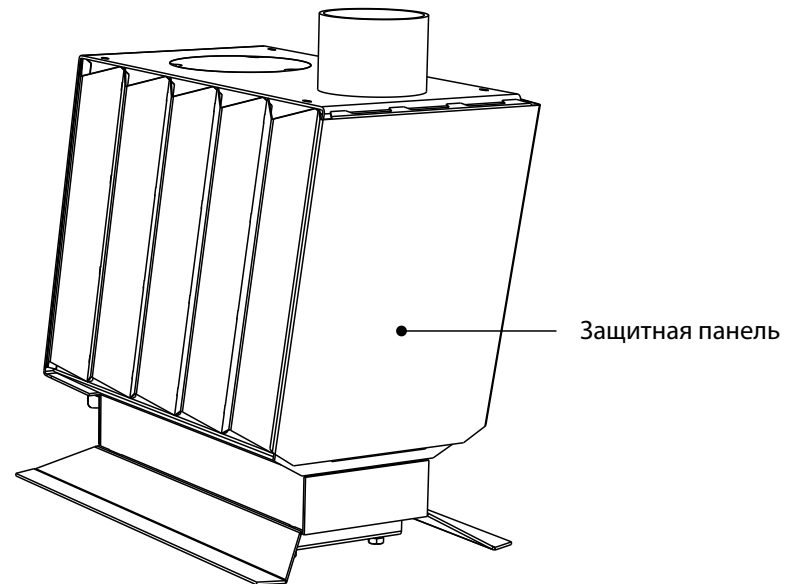


Рисунок 2. Конструкция печи Сержант (вид сзади)

2. Монтаж печи и дымохода

Установку печи рекомендуется поручить специалистам!

Помните, что безопасная эксплуатация печи осуществляется не только ее конструкцией и соблюдением правил эксплуатации, но также и мерами противопожарной безопасности, осуществляемыми при подготовке помещения для установки печи!

Пренебрежение безопасными расстояниями, неправильное использование огнезащитных преград и нарушение правил эксплуатации грозит *риском возгорания!*

Установка печи и монтаж дымовой трубы должны производиться со СНиП 41-01-2003 (раздел 6.6 Печное отопление), а также действующих норм и правил пожарной безопасности СП 7.13130.2009.

Расстояние безопасности от печи до возгораемых материалов:

- В стороны и вперед — 500 мм.
- Вперед (от топочной дверки) — 1250 мм.
- Вверх (от верхней поверхности печи до потолка) — 1200 мм.

Безопасное расстояние от неизолированной трубы до поверхности из горючих и трудногорючих материалов – не менее 1000 мм.

Высоту дымовых труб, считая от колосниковой решетки до устья, следует принимать не менее 4 м.

Высоту дымовых труб, размещаемых на расстоянии, равном или большем высоты сплошной конструкции, выступающей над кровлей, следует принимать:

- Не менее 500 мм — над плоской кровлей.
- Не менее 500 мм — над коньком кровли или парапетом при расположении трубы на расстоянии до 1,5 м от конька или парапета.
- Не ниже конька кровли или парапета — при расположении дымовой трубы на расстоянии от 1,5 до 3 м от конька или парапета.
- Не ниже линии, проведенной от конька вниз под углом 10° к горизонту, — при расположении дымовой трубы от конька на расстоянии более 3 м.

Дымовые трубы следует выводить выше кровли более высоких зданий, пристроенных к зданию с печным отоплением.

При монтаже дымовой трубы в зданиях с кровлей из горючих материалов обеспечить трубу искроуловителем из металлической сетки с отверстиями размером не более 5x5 мм.

Устья дымовых труб следует защищать от атмосферных осадков. Зонты, дефлекторы и другие насадки на дымовых трубах не должны препятствовать свободному выходу дыма.

При проходе трубы через потолок необходимо выполнить разделку.

Разделка должна быть больше толщины перекрытия (потолка) на 70 мм. При установке разделки учитывать, что безопасное расстояние от поверхности трубы до горючей поверхности составляет не менее 380 мм. Разделка делается из металлического листа по асбестовому картону

толщиной 10 мм. Разделка заполняется негорючими материалами (шлак, керамзит, базальтовая вата и т.п.).

Пол из горючих и трудногорючих материалов под топочной дверкой необходимо прикрыть металлическим листом размером 700x500 мм, располагаемым длинной его стороной вдоль печи;

Печь устанавливают строго горизонтально на неподвижное и прочное основание из огнеупорного материала. Толщина основания – не менее 60 мм. Для этого можно выложить площадку толщиной 1/4 кирпича, во все стороны от каменки на 250 мм. Сверху кирпичную кладку закрыть металлическим листом или стяжкой из марочного цементного раствора.

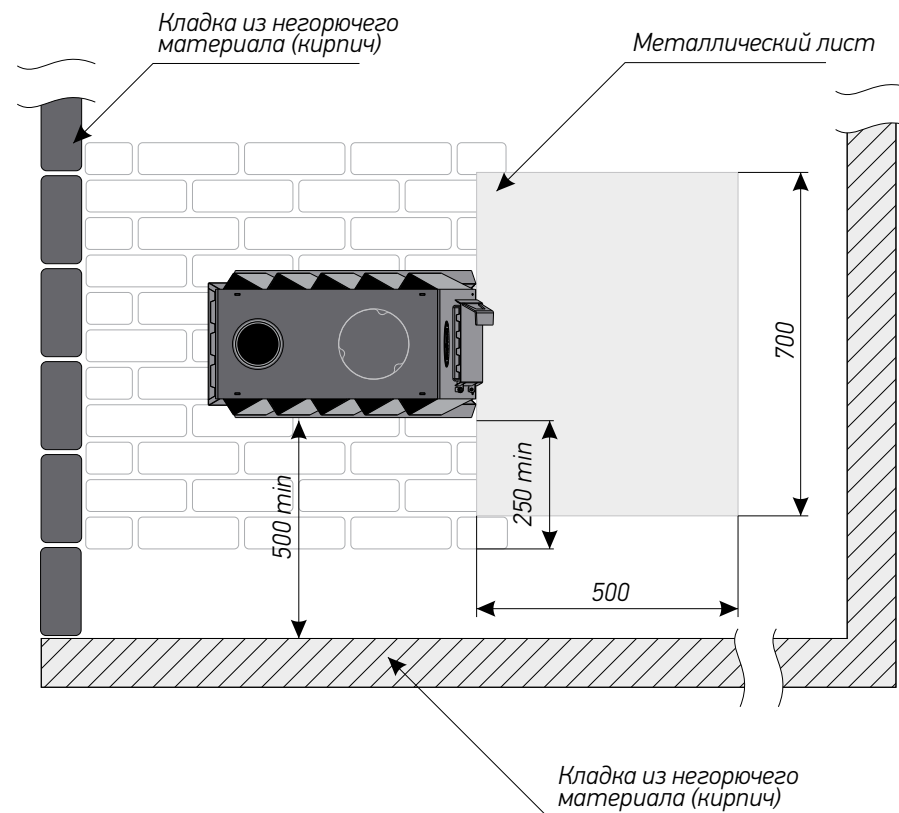


Рисунок 3. Схема установки печи (вид сверху)

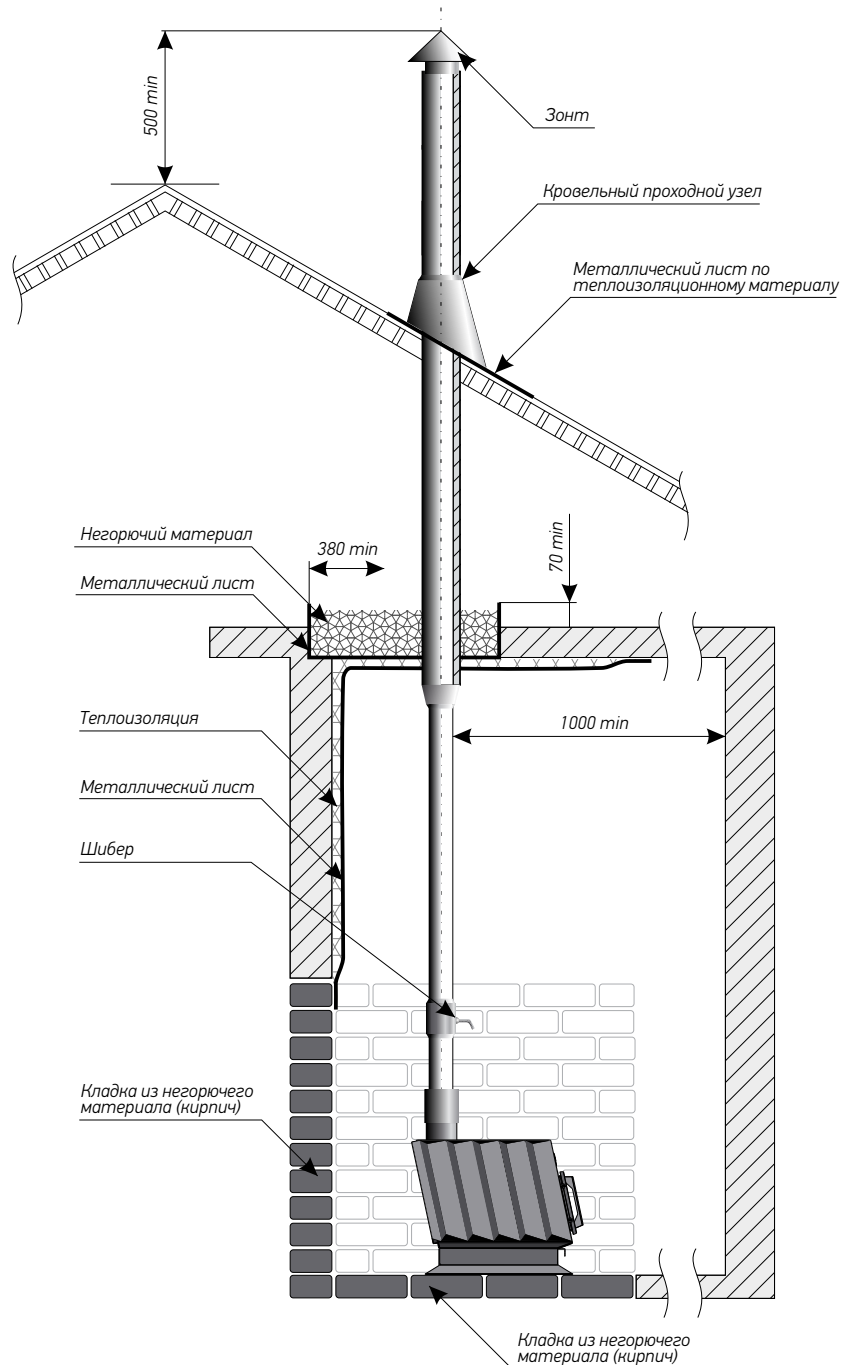


Рисунок 4. Схема установки печи (вид сбоку)

3. Эксплуатация печи

3.1. Ввод печи в эксплуатацию

ВНИМАНИЕ! Перед первой протопкой удалите защитную пленку с логотипа из нержавеющей стали на верхней части кожуха!

Первую протопку печи желательно проводить на улице не менее 30 мин. Если это невозможно, обеспечьте максимальную вентиляцию помещения, в котором стоит печь.

При первой топке из-за нагрева краски может появиться неприятный запах, который исчезнет через несколько часов.

При растопке, чтобы обеспечить доступ воздуха в зону горения и интенсивный розжиг топлива, необходимо неплотно уложить дрова и выдвинуть зольный ящик.

Для появления устойчивой тяги требуется некоторое время. Поэтому в режиме набора температуры при открытии дверки возможно незначительное попадание дыма в помещение. Когда дрова разгорятся, дымоход прогреется, образуется тяга, препятствующая дымлению.

Печь следует топить, подкладывая топливо, для набора желаемой температуры. Оптимальный режим горения достигается с помощью зольного ящика и шибера, установленного на трубе (не входит в комплект поставки, устанавливается по желанию). Величина открытия зольного ящика и шибера определяются опытным путем в процессе эксплуатации.

Для повторной загрузки топлива необходимо вывести печь в режим интенсивного горения (открыв зольный ящик и трубный шибера), затем медленно открыть дверцу. Это позволит избежать обратной тяги, сопровождаемой выходом дыма в помещение.

При достижении в помещении требуемой температуры, печь приводится в режим, обеспечивающий ее поддержание.

На мощность нагрева может влиять качество и количество топлива.

Избегайте длительного нагрева топки докрасна.

3.2. Чистка печи и дымохода от сажи, удаление золы

В зависимости от частоты использования печи ревизию и чистку необходимо делать 2-6 раз в год.

Чистка производится на остывшей печи. В качестве профилактической меры, препятствующей образованию сажевого налета на стенках печи и дымоходов, рекомендуется периодическое интенсивное протапливание печи сухими осиновыми дровами.

Часто вычищать золу из топки не рекомендуется — расположенная на дне, она служит подушкой от чрезмерного нагревания дна печи.

При чистке печи нельзя применять абразивные материалы, острые твердые предметы и т.п.

4. Возможные неисправности и методы их устранения

Производитель не гарантирует безопасную работу печи в случае использования горючих материалов, не рекомендованных производителем!

Характерные неисправности и методы их устранения:

Неисправности	Возможная причина	Устранение
Появление дымления	- Ухудшилась тяга в дымовой трубе	- Прочистить дымовую трубу
При разжигании печь дымит	- Грязный дымоход - Короткий дымоход - Трубы дымохода и печи недостаточно герметичны	- Прочистить дымоход - Удлинить дымоход - Уплотнить жаростойким герметиком стыки
Недостаточная температура нагрева печи	- Плохое топливо - Большое количество золы в топке	- Заменить топливо - Почистить печь
Медленный прогрев помещения	- Недостаточная теплоизоляция помещения	- Утеплите помещение

5. Транспортировка и хранение

Допускается транспортировка печи в упаковке любым видом транспорта в вертикальном положении. Допускается строповка ленточными стропами.

Габариты и масса печи позволяют перевозить ее в багажнике легкового автомобиля.

При сезонном использовании (дача, временное строение. Бытовое помещение, загородный дом и т. п.) ее можно легко демонтировать и перевезти на хранение в безопасное место до следующего применения.

6. Гарантия

Гарантийный срок эксплуатации – 12 месяцев с момента продажи изделия через предприятие торговли. Факт продажи фиксируется отметкой о дате продажи и заверяется штампом торгового предприятия.

При отсутствии отметок в гарантийном талоне гарантийный срок исчисляется с даты выпуска изделия заводом-изготовителем.

При эксплуатации изделия с нарушениями правил изложенных в настоящем Руководстве производитель снимает с себя все обязательства по гарантийному и послегарантийному обслуживанию.

В течение гарантийного срока все обнаруженные потребителем неисправности устраняются бесплатно. Расходы, связанные с доставкой, монтажом и демонтажем изделия на производителя не возлагаются.

7. Комплект поставки

1	Дровяная отопительно-варочная печь Сержант	1 шт.
2	Конфорка диам. 158 мм	1 шт.
3	Колосниковая решетка	1 шт.
4	Руководство по установке и эксплуатации	1 шт.

8. Свидетельство о приемке

Отопительно-варочная печь Сержант изготовлена в соответствии с требованиями государственных стандартов и действующей технической документации, соответствует ТУ 4858-001-77562553-2013 и признана годной для эксплуатации.

Дата выпуска _____
(год, месяц, число)

Сборщик-упаковщик _____
Подпись _____ Расшифровка _____

Гарантийный талон

493100
КОД К-ОКП

Дата продажи _____
(год, месяц, число)

М.П.
Торгующей организации

Модель	
Дата выпуска	
Штамп производителя	
Дата продажи	
Наименование и штамп торгующей организации	

Производитель

Отопительно-варочная печь Сержант изготовлена	ООО "ТД Технотрейд" Россия, 630096, г. Новосибирск ул. Сибсельмашевская, 26а тел./факс: 8 (383) 284-97-20 e-mail: greivari@greivari.ru
--	--